

Инструкция по эксплуатации

Механического листогиба компании Van Mark,
Серии Mark II Trimmaster Commercial
(TM6HD, TM8HD, TM10HD, TM12HD, TM14HD)



1. Основные технические характеристики моделей:

Модель	TM 6HD	TM 8HD	TM 10HD	TM 12HD	TM 14HD
Прижимы, шт	5	7	9	11	13
Длина гибки, мм	2000	2600	3200	3800	4400
Толщина металла (сталь, $\sigma_{в} < 400$ МПа), мм	0,7	0,7	0,7	0,7	0,7
Алюминий, мм	0,8	0,8	0,8	0,8	0,8
Максимальный уголгиба, град.	180	180	180	180	180
Глубина подачи, мм	380	380	380	380	380
Размеры станка, мм	2100x 600x 400	2700x 600x 400	3300x 600x 400	4000x 600x 400	4500x 600x 400
Высота раскрытия прижимной балки, мм	50	50	50	50	50
Масса станка, кг	44	52	64	78	91

2. Порядок сборки листогиба серии Industrial.

1. Распаковать стойку и собрать стойку, согласно прилагаемой к ней схеме.
2. Распаковать станок.
3. Установить станок на стойку и зафиксировать.
4. Установить гибочные и запорные ручки:



Насадить ручки на бобышки, расположенные на поворотном валу прижимной балки. Закрепить штифтами.

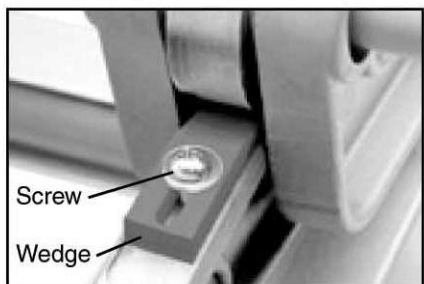


Насадить ручки на бобышки, расположенные снизу гибочной балки. Закрепить штифтами.

3. Регулировка прижима.

Зажим материала осуществляется поворотом запорной ручки от себя.

Внимание! Не прикладывайте чрезмерных усилий при зажатии заготовки. Это может привести к поломке станка.



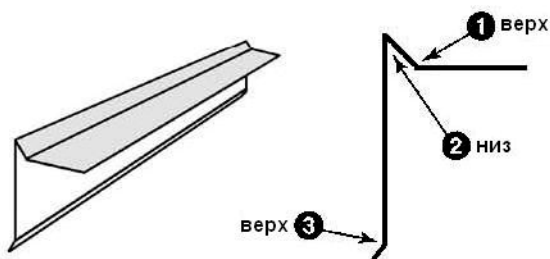
Станки VanMark поставляются с предварительной заводской регулировкой прижима, однако в случае необходимости позволяют провести дополнительную регулировку на месте. Для этого необходимо

нарезать небольших кусков металла, с которым планируется работать в дальнейшем и зажать их прижимной балкой, разместив напротив каждой прижимной станции. Если, при вытягивании рукой, какой-нибудь из кусков металла свободно выходит, значит требуется регулировка прижима соответствующей прижимной станции. Для этого требуется поднять прижимную балку, ослабить винт клиновидной подкладки и сместить подкладку в сторону эксцентрика. После этого винт следует затянуть.

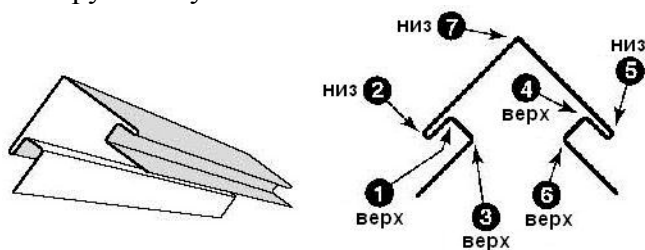
2. Примеры профилей

ПРИМЕЧАНИЕ: Понятия «ВЕРХ» и «НИЗ» относятся к окрашенной или обработанной стороне заготовки, находящейся в станке.

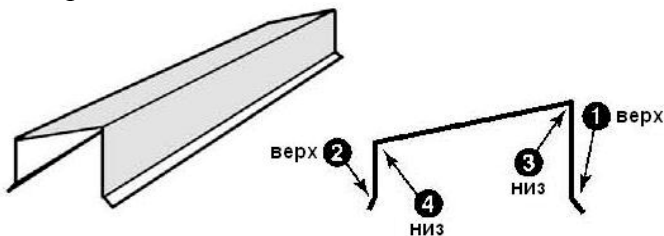
1. Отлив



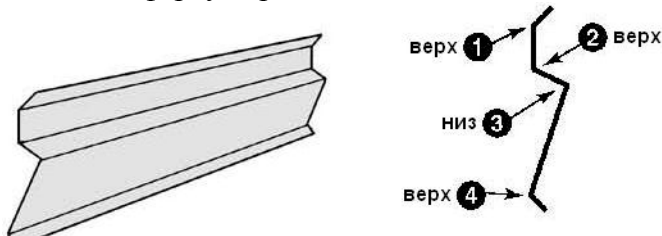
6. Наружный угол



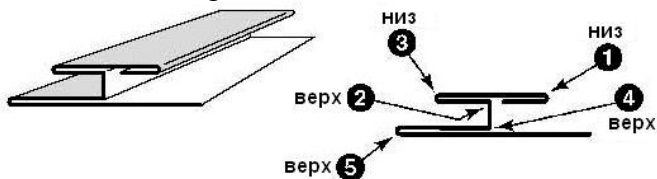
2. Карнизная защита



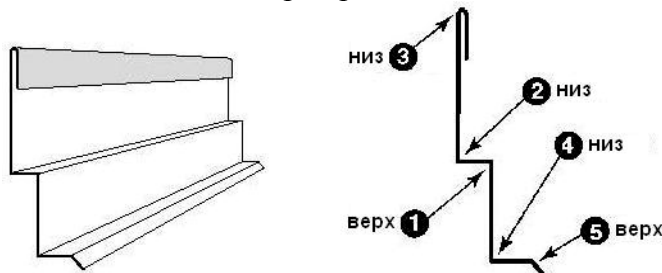
7. Задний фартук кровли



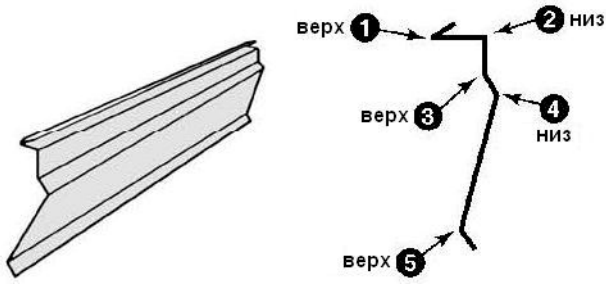
3. Выносной карниз



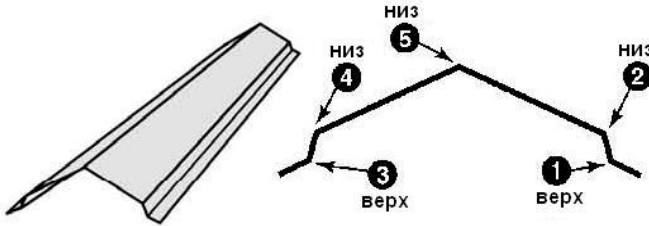
8. Облицовочный бордюр



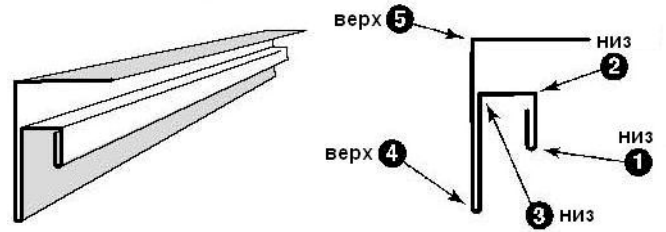
4. Отлив цокольный



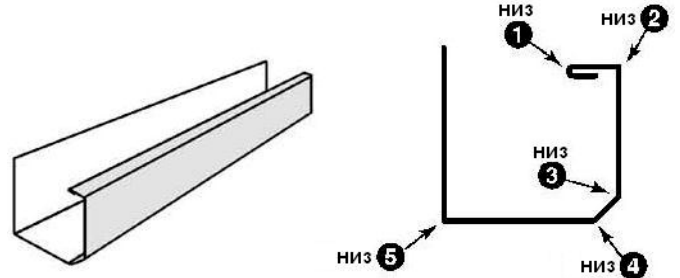
5. Конек



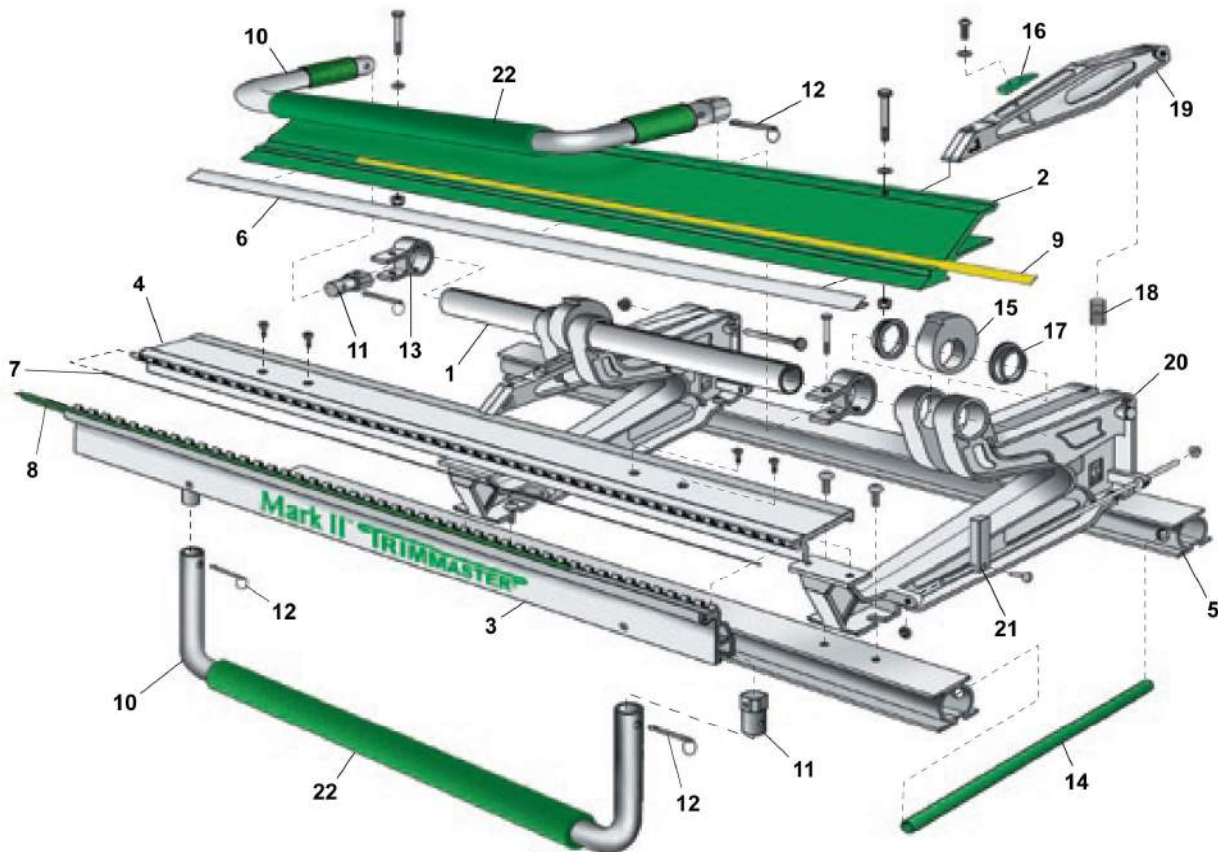
9. Внутренний угол



10. D-образный желоб



**СПИСОК ЗАПЧАСТЕЙ ДЛЯ ЛИСТОГИБОВ
серии Mark II™ Trimmaster® Commercial**



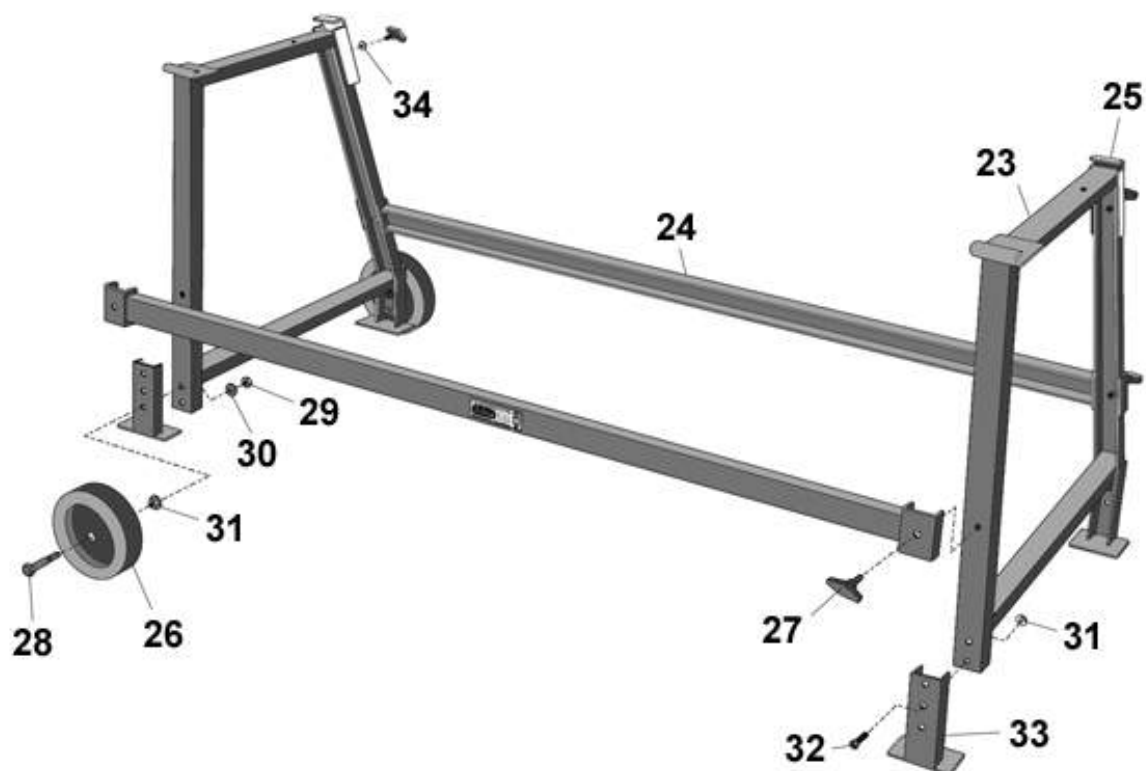


Список деталей, специфичных для различных моделей станка.

Обозначение на рисунке	Описание	Артикул			Кол-во в уп., шт
		TM861	TM1061	TM1261	
1	Поворотная балка	4403	4404	4405	1
2	Прижимная балка	3137	3139	3141	1
3	Гибочная балка с виниловой вставкой	3147	3148	3149	1
4	Основная балка	4512	4514	4516	1
5	Опорная балка	4438	4440	4442	1
6	Стальная накладка прижимной балки	4543	4544	4545	1
7	Штифт петли	4062	4063	4064	1

Список деталей, общих для всех моделей серии Mark II Trimmaster Commercial:

Обозначение на рис.	Описание	Артикул	Кол-во в уп., шт
8	Виниловая вставка гибочной балки	3151	2
9	Линейка	4765	1
10	Ручка с покрытием	3152	1
11	Соединительная вставка ручки	3153	2
12	Фиксирующий штифт	3158	2
13	Кронштейн ручки поворотной балки	3931	2
14	Транспортировочная ручка	3154	2
15	Прижимной эксцентрик	4801	1
16	Клиновидная подкладка	3155	7
17	Втулка кронштейна поворотной балки	3901	2
18	Пружина кронштейна прижимной балки	3902	4
19	Кронштейн прижимной балки	4462	1
20	Кронштейн поворотной балки	4461	1
21	Ограничитель подачи листа	3965	2
22	Полимерное покрытие ручки	3156	1
23	Горизонтальная опора стойки	5400	1
24	Распорная скоба	5401	1
25	Защелка	5403	1
26	Колесо	5404	1
27	Барашковый винт	2036	1
28	Осевой болт колеса	2051	1
29	Гайка	2314	1
30	Шайба плоская	2509	1
31	Барашковая гайка	2316	1
32	Шестигранный винт	2049	1
33	Напольная опора стойки	5406	1
34	Шайба плоская 3/8	2506	1
-	Ремонтный комплект	3159	1



Состав ремкомплекта:

Обозначение на рисунке	Описание	Артикул	Кол-во в уп., шт
8	Виниловая вставка гибочной балки	3151	2
12	Фиксирующий штифт	3158	4
16	Клиновидная подкладка	3155	12
18	Пружина кронштейна прижимной балки	3902	8

Запасные детали к роликовому ножу TrimCutter:

Обозначение на рисунке	Описание	Артикул	Кол-во в уп., шт
01	Ручка	4021	1
02	Корпус	4006	1
03	Ножевой ролик	4055	1
04	Дистанционная вставка	4008	1
05	Направляющий ролик	4026	1
06	Подшипник ножевого ролика	4066	1
07	Крепежный болт ножевого ролика	4057	1
08	Дистанционная прокладка ролика	4058	1
09	Наклейка	4067	1
10	Прокладка дистанционной вставки	4011	1
11	Шестигранный винт 1/4-20x5/8"	2019	1
12	Шестигранный винт 1/4-20x13/4"	2046	1
13	Шайба пружинная 1/4	2500	1
14	Шайба плоская 1/4	2510	1

