

Механический листогиб Van Mark
Серия Commercial Metal Master 20

Модели: MM851, MM1051, MM1251, MM1451

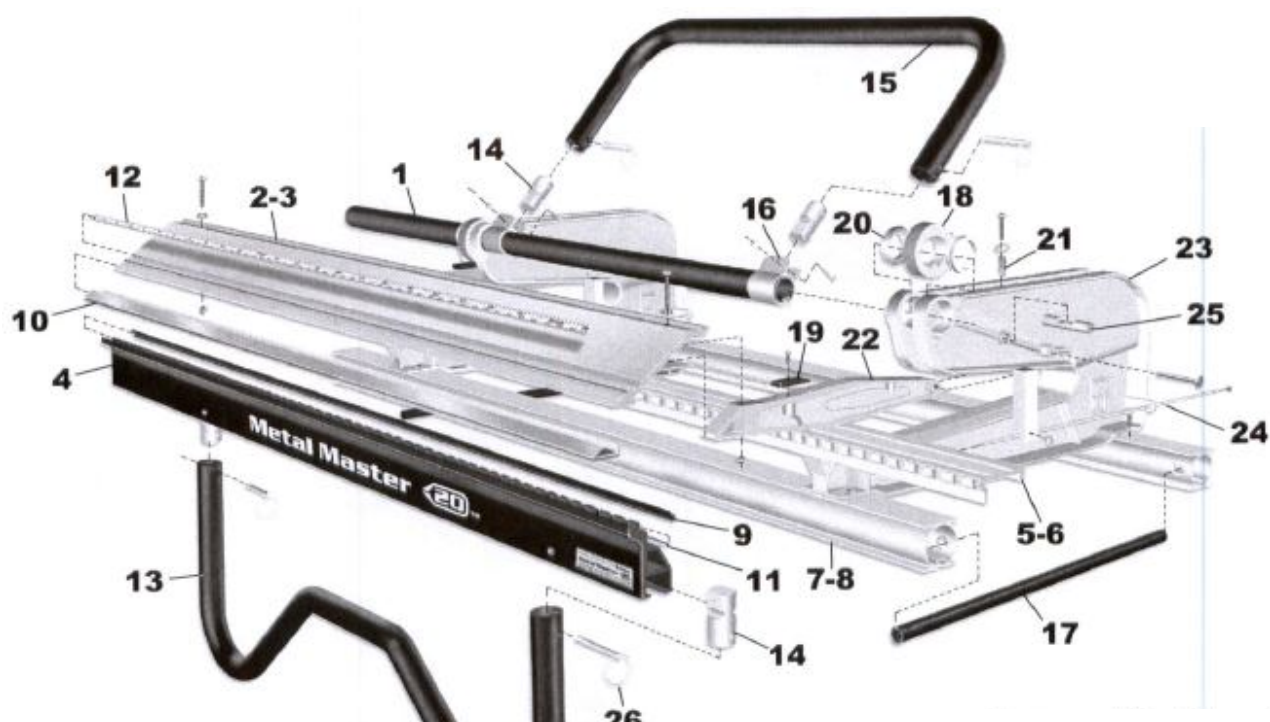
Руководство по эксплуатации



1. Основные технические характеристики моделей:

Модель	ММ 855	ММ 1051	ММ 1251	ММ 1451
Рабочая длина, м	2,6	3,2	3,8	4,4
Толщина стали, $\sigma_v < 400 \text{ Мпа}$, мм	0,7	0,7	0,7	0,7
Алюминий, мм	1,2	1,2	1,2	1,2
Глубина подачи, мм	520	520	520	520
Кол-во прижимов	4	5	6	7
Масса, кг	62,6	78,9	95,3	102,5

2. Список элементов станка:



Список деталей, специфичных для различных моделей станка.

Обоз. на рис.	Описание	Артикул			
		ММ 851	ММ 1051	ММ 1251	
1	Поворотная балка	4858	4859	4860	
2-3	Прижимная балка со стальной накладкой	3663	3665	3667	
4	Гибочная балка с винил. вставкой	3671	3672	3673	
5-6	Основная балка	4675	4677	4679	
7-8	Опорная балка	4742	4744	4746	
9	Виниловая вставка гибочной балки	4734	4735	4736	
10	Стальная накладка прижимной балки	4792	4793	4794	
11	Штифт петли	4062	4063	4064	

Список деталей, общих для всех моделей :

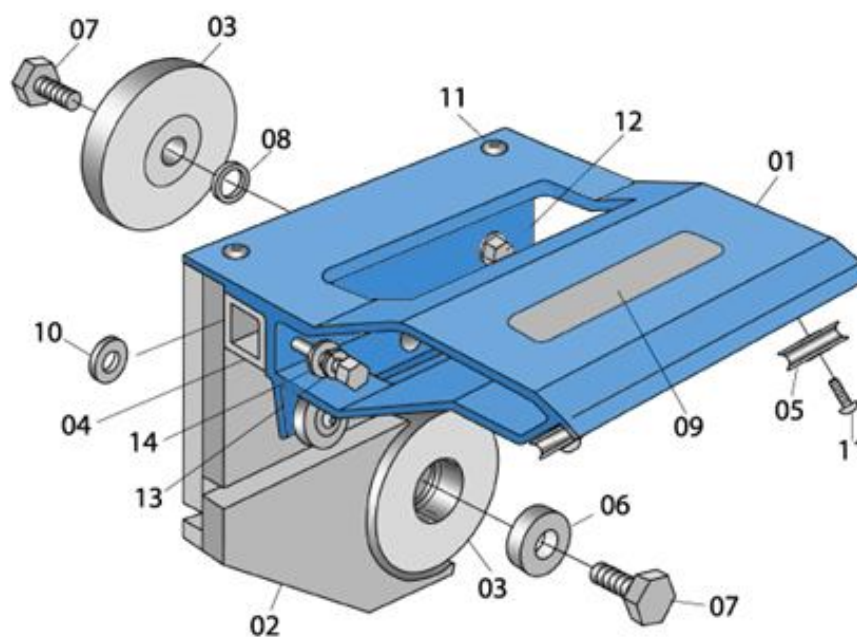
Обозначение на рисунке	Описание	Артикул
12	Линейка	4765
13	Ручка гибочная	4850
14	Соединительная вставка ручки	3906
15	Фиксирующая ручка	4764
16	Кронштейн фиксирующей ручки	4107
17	Транспортировочная ручка	3686
18	Прижимной эксцентрик	4801
19	Клиновидная подкладка	3973
20	Втулка кронштейна поворотной балки	3901
21	Пружина кронштейна прижимной балки	3902
22	Кронштейн прижимной балки	4662В
23	Кронштейн «С»-образный	4725
24	Ограничитель подачи листа	3687
25	Штифт пружины	4767
26	Фиксирующий штифт	3655

Состав ремкомплекта: PN3913

Обозначение на рисунке	Описание	Артикул
9	Виниловая вставка гибочной балки	3909
19	Клиновидная подкладка	3973
21	Пружина кронштейна прижимной балки	3902
26	Фиксирующий штифт	3655

Запасные детали к роликовому ножу TrimCutter:

Обозначение на рисунке	Описание	Артикул	Кол-во в уп., шт
01	Ручка	4021	1
02	Корпус	4006	1
03	Ножевой ролик	4055	1
04	Дистанционная вставка	4008	1
05	Направляющий ролик	4026	1
06	Подшипник ножевого ролика	4066	1
07	Крепежный болт ножевого ролика	4057	1
08	Дистанционная прокладка ролика	4058	1
09	Наклейка	4067	1
10	Прокладка дистанционной вставки	4011	1
11	Шестигранный винт 1/4-20x5/8"	2019	1
12	Шестигранный винт 1/4-20x13/4"	2046	1
13	Шайба пружинная 1/4	2500	1
14	Шайба плоская 1/4	2510	1



3. Порядок сборки листогиба.

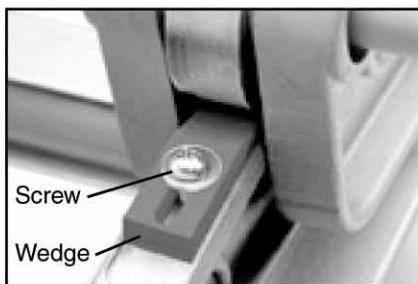


1. Распаковать стойку и собрать стойку 24, согласно прилагаемой к ней схеме.
2. Установить подставку 23.
3. Распаковать станок.
4. Установить станок на стойку и зафиксировать.
5. Установить гибочные и запорную ручки:



Регулировка прижима.

Зажим материала осуществляется поворотом запорной ручки от себя.



Внимание! Не прикладывайте чрезмерных усилий при зажатии заготовки. Это может привести к поломке станка.

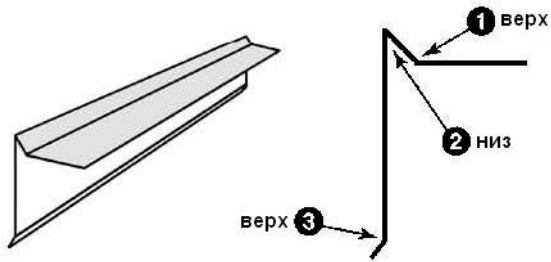
Станки VanMark поставляются с предварительной заводской регулировкой прижима, однако в случае необходимости позволяют провести дополнительную регулировку на месте. Для этого необходимо нарезать небольших кусков металла, с которым планируется работать в дальнейшем и зажать их прижимной балкой, разместив напротив каждой прижимной станции. Если, при вытягивании рукой, какой-нибудь из кусков металла свободно выходит, значит требуется регулировка

прижима соответствующей прижимной станции. Для этого требуется поднять прижимную балку, ослабить винт клиновидной подкладки и сместить подкладку в сторону эксцентрика. После этого винт следует затянуть.

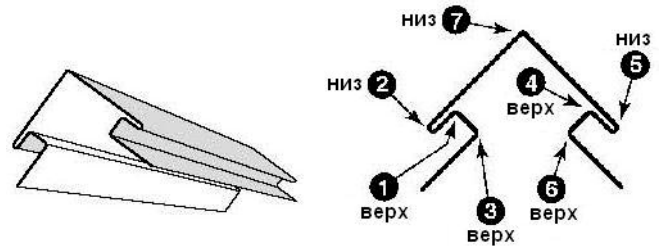
4. Примеры профилей

ПРИМЕЧАНИЕ: Понятия «ВЕРХ» и «НИЗ» относятся к окрашенной или обработанной стороне заготовки, находящейся в станке.

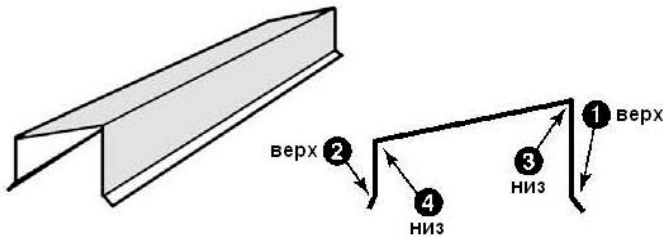
1. Отлив



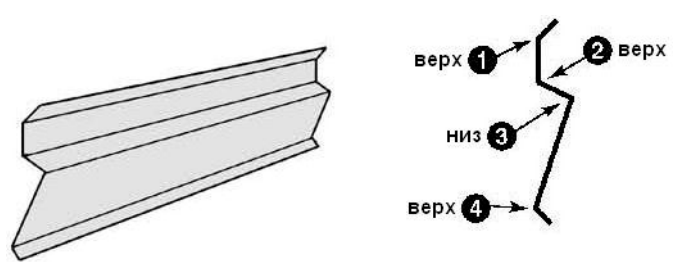
6. Наружный угол



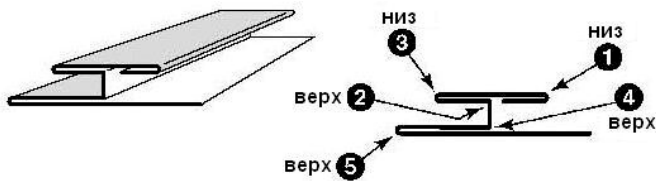
2. Карнизная защита



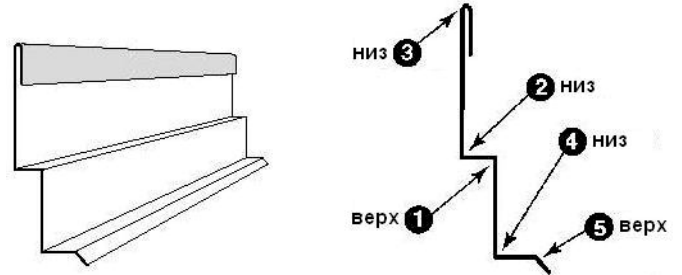
7. Задний фартук кровли



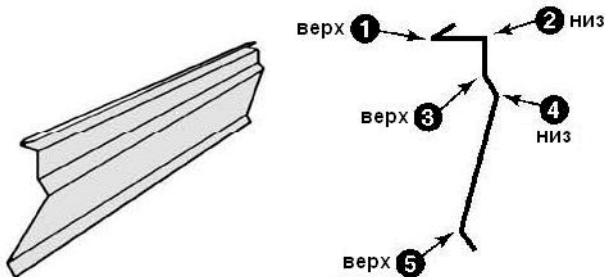
3. Выносной карниз



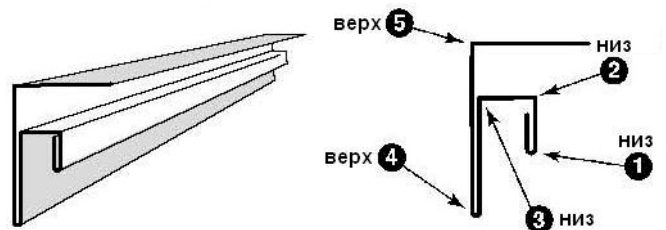
8. Облицовочный бордюр



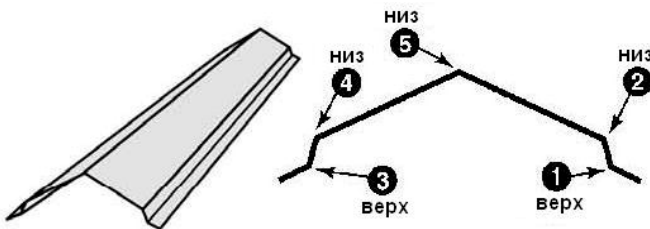
4. Отлив цокольный



9. Внутренний угол



5. Конек



10. D-образный желоб

